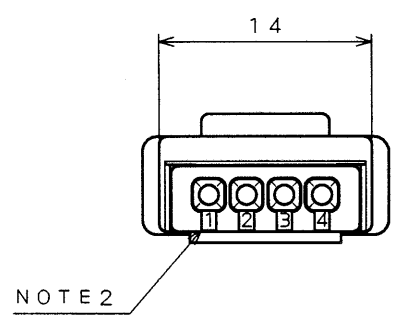
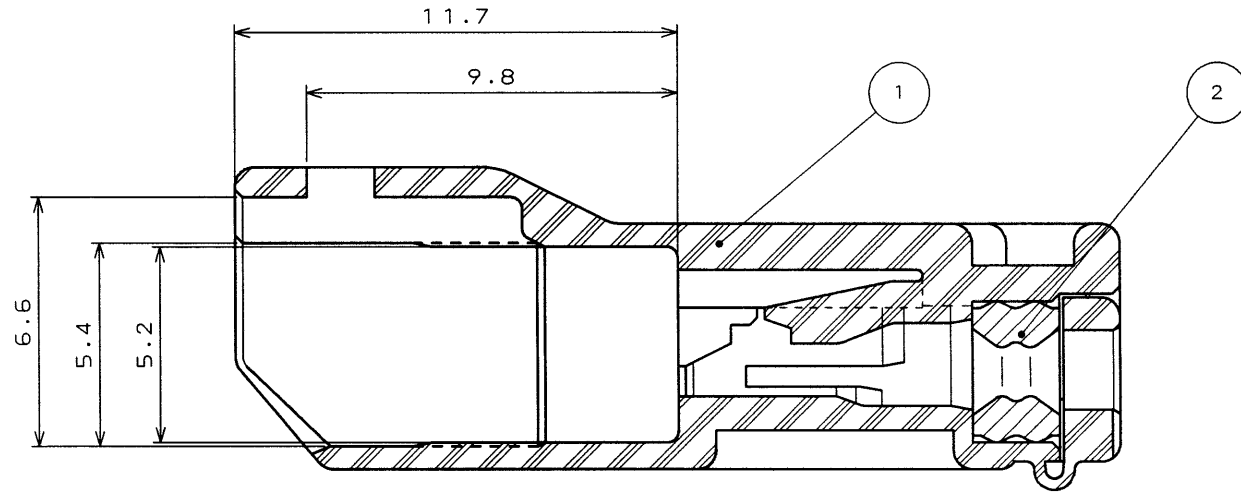
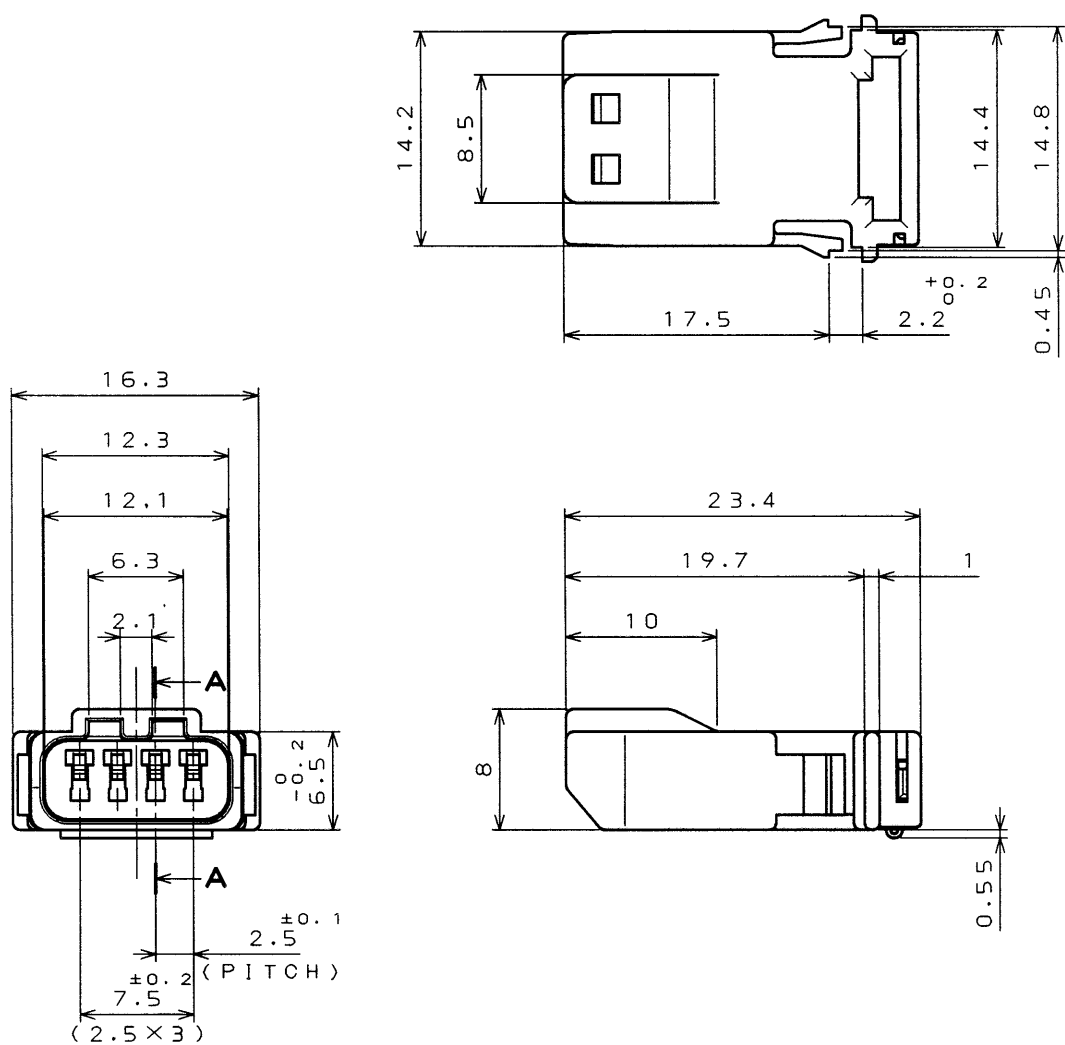


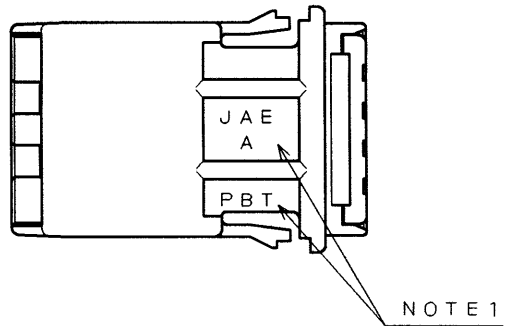
図面番号(DRAWING NO.) SJ034386

版数 REV.	年月日 DATE	DCN NO.	変更内容 DESCRIPTION	製図 DR.	担当 CHK.	査閲 APPD.	承認 APPD.



NOTE 1. EMBOSS COMPANY LOGO "JAE" AND CAVITY DESIGNATOR AND MATERIAL LETTERS.  
NOTE 2. EMBOSS CONTACT NUMBER.

注 1. 社標, キャビ No., 材料名を浮き出す。  
注 2. 端子 No. を浮き出す。



符号 NO.	名称 DESCRIPTION	個数 QTY.	材料 MATERIAL	仕上 FINISH	備考 REMARKS
2	GROMMET	1	SIR		COLOR: BROWN
1	PIN HOUSING	1	PBT		COLOR: BLACK

仕様書 (SPECIFICATION) 第1版 (ORIGINAL DATE) 6. Aug. 1999

製図 DR. 担当 CHK. J. MIYAMOTO 査閲 APPD. 承認 APPD. T. Totani

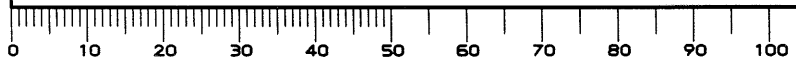
名称 (TITLE) MX19004P51

重量 (WEIGHT)

図面番号 (DRAWING NO.) SJ034386

版数 (REV.) 1

DOF-C-212D(98.02)



本図面は日本航空電子工業(株)の所有する情報を含むもので当社の許可なく複製を禁止する。  
THIS DRAWING CONTAINS INFORMATION THAT IS PROPRIETARY TO JAE AND CAN NOT BE REPRODUCED WITHOUT WRITTEN CONSENT OF JAE.

CDS-99-110-10411  
SIZE A3